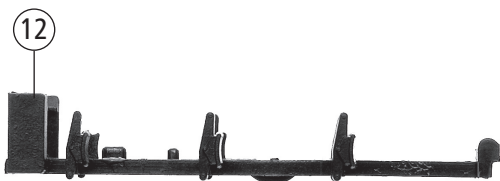
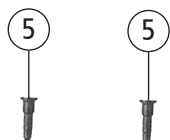
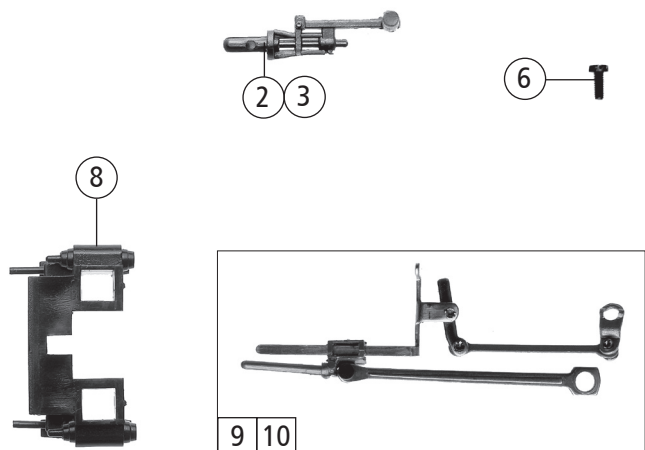


33241		BR 99.43		=	
Pos. Nr. Pos. no.	Beschreibung Description	Art.-Nr. Art. no.	Preisgruppe Price bracket		
1	Motor Motor	85007	27		
2	Schraube M1,6x4 Screw M1,6x4	114850	3		
3	Schneckenlager Worm bearing	89750	5		
4	Kondensator Worm bearing	89894	7		
5	Scheibe Disc	111847	3		
6	Zinkalgewicht Weight	115782	8		
7	Motorträger komplett Motor bearer complete	128399	11		
8	Schneckendeckel Worm cover	115784	4		
9	Schneckensatz Worm set	128400	13		
10	Gehäuse komplett Betr.nr. 99 4313 Body complete loco no. 99 4313	128403	31		
11	TS - Gehäuse (lackiert) Parts set body (coated)	121211	7		
12	Kardanhülse Cardan bush	128401	4		
13	Motorklammer Motor bracket	128402	7		
14	Getriebe komplett Gearbox complete	128404	22		

Änderungen in Konstruktion und Ausführung vorbehalten  
We reserve the right to change the construction and specification



13 o. Abb. / no ill.  
Zurüstbeutel ( Rauchfangsatz )  
Bag with accessories ( Chimneys set )

33241		BR 99.43	=	
Pos. Nr. Pos. no.	Beschreibung Description	Art.-Nr. Art. no.	Preisgruppe Price bracket	
1	Kupplungshaken „Bosna“ Coupling hook „Bosna“	122092	8	
2	Schiebereinsatz links Sliding insert left	89409	4	
3	Schiebereinsatz rechts Sliding insert right	89410	4	
4	Kupplungsabdeckung Coupling barrier	93239	3	
5	Kuppelstangenbolzen Connecting rod pin	109645	3	
6	Schraube M1x2 Screw M1x2	109646	3	
7	Kuppelstange Connecting rod	115780	4	
8	Zylinderblock Cylinder block	115785	4	
9	Steuerung li. Steering left	115788	14	
10	Steuerung re. Steering right	115789	14	
11	Kupplungsbügel Coupling clamp	121958	3	
12	Boden Bottom	121208	8	
13	Zurüstbeutel (Rauchfangsatz) o. Abb. Bag wit accessories (Chimneys set) no ill.	121210	7	